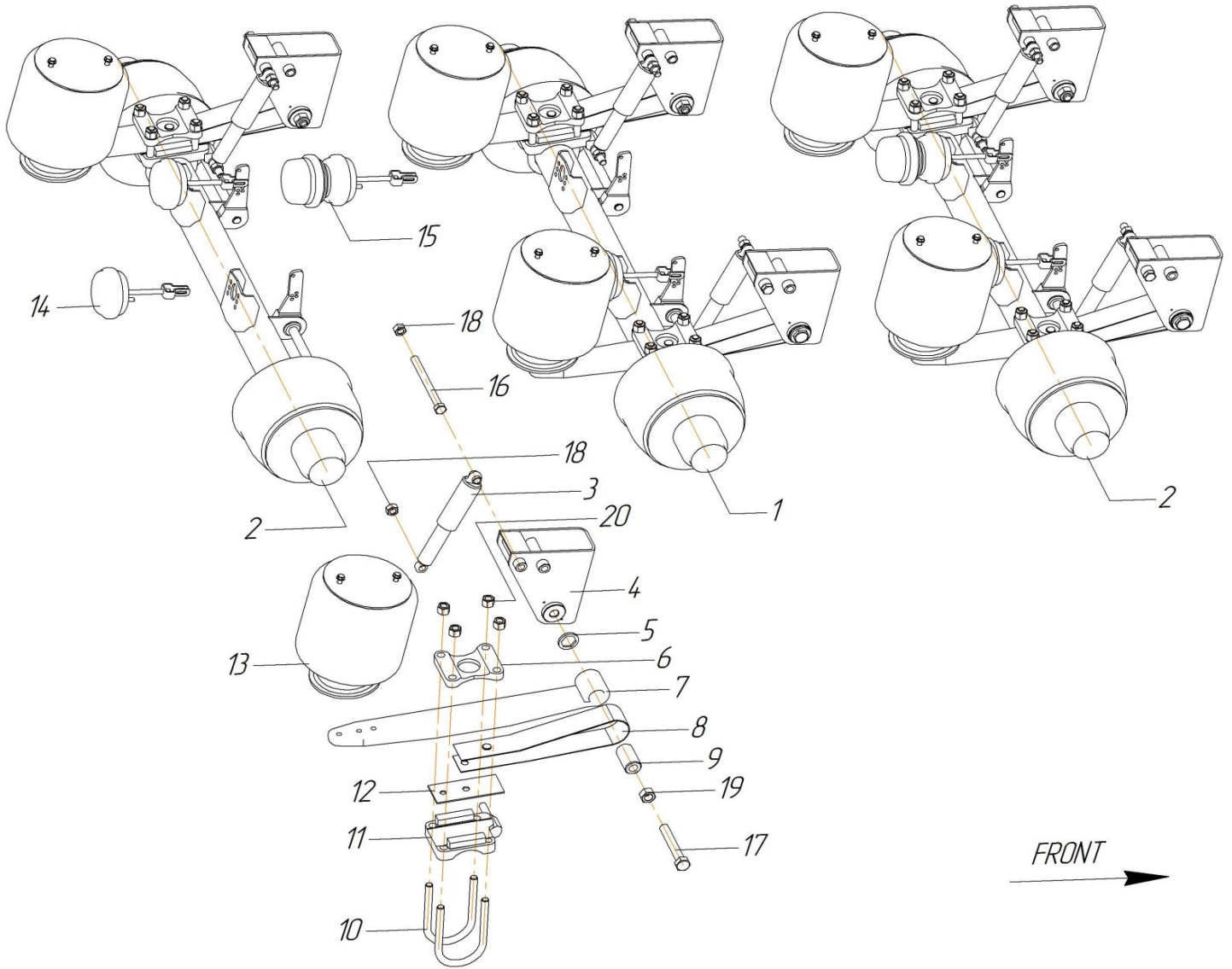
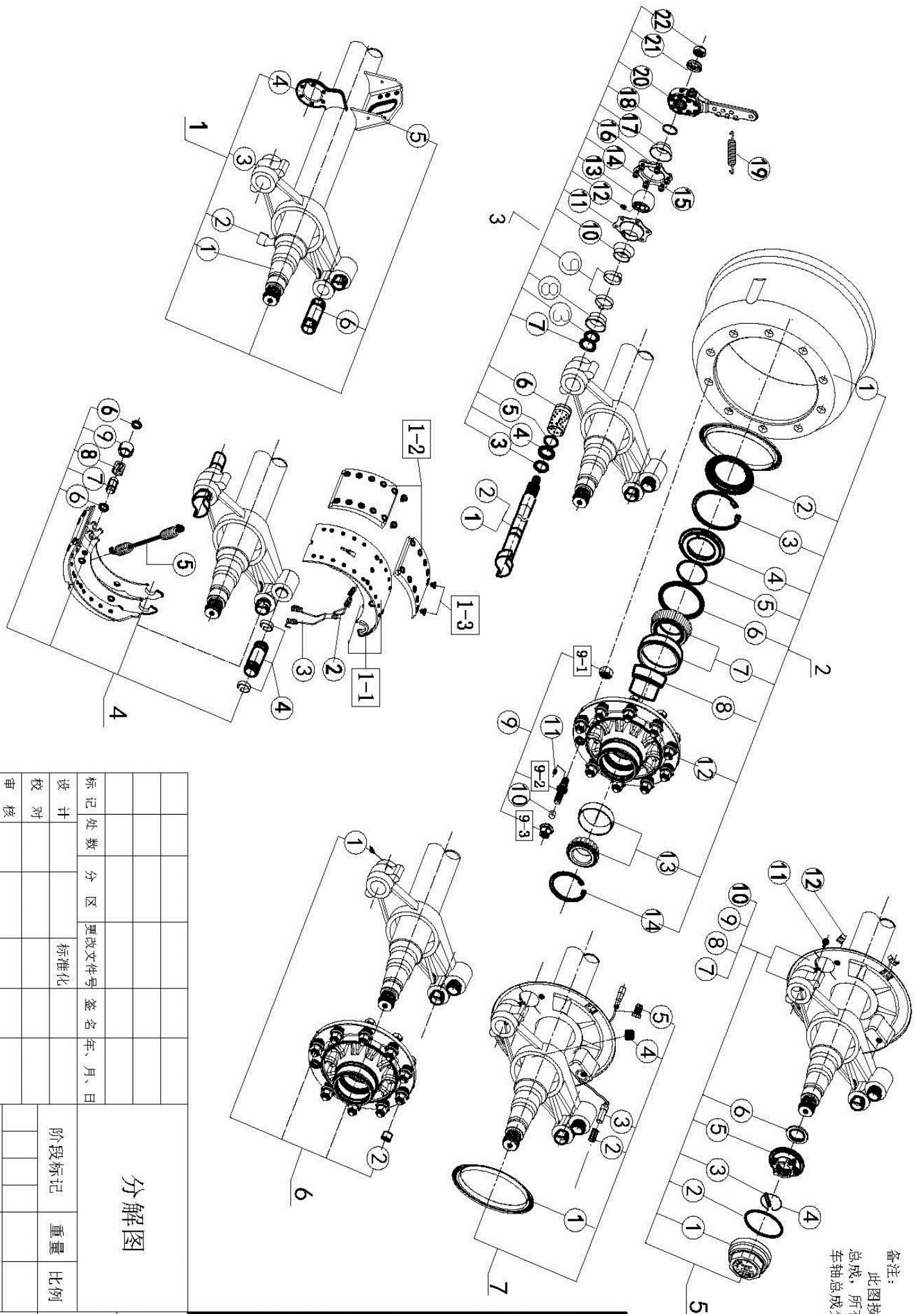


29	171.11.29.4.65DЖ	Подвеска	ТСП/Н JB	односкат	
----	------------------	----------	-------------	----------	--



№ п/п	Обозначение	Наименование	Кол-во на ТС	Комментарий	Кол-во в заказ
1	171.11.29.4.65DЖ.1	Ось с АБС	1	односкат	
2	171.11.29.4.65DЖ.2	Ось без АБС	2	односкат	
3	171.11.29.4.65DЖ.3	Амортизатор	6		
4	171.11.29.4.65DЖ.4	Кронштейн	6		
5	171.11.29.4.65DЖ.5	Ригель	6		
6	171.11.29.4.65DЖ.6	Накладка стремянок рессоры	6		
7	171.11.29.4.65DЖ.7	Рессора	6		
8	171.11.29.4.65DЖ.8	Пластина стопорная	6		
9	171.11.29.4.65DЖ.9	Сайлентблок	6		
10	171.11.29.4.65DЖ.10	Стремянка	12		
11.1	171.11.29.4.65DЖ.11.1	Кронштейн полурессоры правый	3		
11.2	171.11.29.4.65DЖ.11.2	Кронштейн полурессоры левый	3		
12	171.11.29.4.65DЖ.12	Пластина юстировочная	6		
13	171.11.29.4.65DЖ.13	Пневмобаллон	6	D=360мм	
14	171.11.29.4.65DЖ.14	Камера тормозная тип 30	2	см. комплектацию	
15	171.11.29.4.65DЖ.15	Камера тормозная с энергоаккумулятором тип 30/30 в сборе	4	см. комплектацию	
16	171.11.29.4.65DЖ.16	Болт М24-6gx280 ГОСТ 7798-76	6	РЕ	
17	171.11.29.4.65DЖ.17	Болт рессоры М30	6	ONYARBI	
18	171.11.29.4.65DЖ.18	Гайка М24-ISO 7042	12	М24x3	
19	171.11.29.4.65DЖ.19	Гайка рессоры М30	6	РЕ	
20	171.11.29.4.65DЖ.20	Гайка стремянок М24x2-6Н.8.016 ГОСТ5931-70	24	М24x2	



备注：
此图按
总成，所有
车轴总成均

分解图

设计	处数	分区	更改文件号	签名	年、月、日	阶段标记	重量	比例
校对			标准化					
审核						共	张	第
工艺							张	张

№ п/п	Обозначение	Наименование	Кол-во на ось	Комментарий	Кол-во в заказ
1		Балка оси в сборе			
1.1	171.11.29.4.65DЖ.1.1.1	Балка оси	1	односкат	
1.2	171.11.29.4.65DЖ.1.1.2	Кронштейн ABS	2		
1.3	171.11.29.4.65DЖ.1.1.3	Кронштейн тормозных колодок	2		
1.4	171.11.29.4.65DЖ.1.1.4	Кронштейн кулачкового вала	2		
1.5	171.11.29.4.65DЖ.1.1.5	Кронштейн тормозной камеры	2		
1.6	171.11.29.4.65DЖ.1.1.6	Тормозной штифт	4		
2		Тормозной барабан и ступица в сборе			
2.1	171.11.29.4.65DЖ.1.2.1	Тормозной барабан	2		
2.2	171.11.29.4.65DЖ.1.2.2	Пылезащитное кольцо	2		
2.3	171.11.29.4.65DЖ.1.2.3	Стопорное кольцо (большое)	2		
2.4	171.11.29.4.65DЖ.1.2.4	Гнездо подшипника	2		
2.5	171.11.29.4.65DЖ.1.2.5	Уплотнительное резиновое кольцо	2		
2.6	171.11.29.4.65DЖ.1.2.6	Сальник	2		
2.7	171.11.29.4.65DЖ.1.2.7	Подшипник в сборе (большой)	2		
2.8	171.11.29.4.65DЖ.1.2.8	Маслоотбойник	2		
2.9.1	171.11.29.4.65DЖ.1.2.9.1	Гайка внутренняя (малая)	20		
2.9.2	171.11.29.4.65DЖ.1.2.9.2	Шпилька колеса	20		
2.9.3	171.11.29.4.65DЖ.1.2.9.3	Колесная гайка	20		
2.10	171.11.29.4.65DЖ.1.2.10	Втулка колесной шпильки (центрирующая)	4		
2.11	171.11.29.4.65DЖ.1.2.11	Цилиндрическая шпилька	20		
2.12	171.11.29.4.65DЖ.1.2.12	Ступица	2		
2.13	171.11.29.4.65DЖ.1.2.13	Подшипник в сборе (малый)	2		
2.14	171.11.29.4.65DЖ.1.2.14	Стопорное кольцо (малое)	2		
3		Кулачковый вал в сборе			
3.1	171.11.29.4.65DЖ.1.3.1	Кулачковый вал (левый)	1		
3.2	171.11.29.4.65DЖ.1.3.2	Кулачковый вал (правый)	1		
3.3	171.11.29.4.65DЖ.1.3.3	Пружинное стопорное кольцо (большое)	2		
3.4	171.11.29.4.65DЖ.1.3.4	Держатель сальника кулачкового вала	2		
3.5	171.11.29.4.65DЖ.1.3.5	Уплотнительное кольцо	2		
3.6	171.11.29.4.65DЖ.1.3.6	Втулка кулачкового вала медная	2		
3.7	171.11.29.4.65DЖ.1.3.7	Регулировочная шайба	2		
3.8	171.11.29.4.65DЖ.1.3.8	Резиновый пылезащитный чехол (большой)	2		
3.9	171.11.29.4.65DЖ.1.3.9	Хомут	4		
3.10	171.11.29.4.65DЖ.1.3.10	Резиновый пылезащитный чехол (большой) F	2		
3.11	171.11.29.4.65DЖ.1.3.11	Корпус подшипника кулачкового вала 1	2		
3.12	171.11.29.4.65DЖ.1.3.12	Смазочный штуцер (прямой) (Пресс-масленка)	2		
3.13	171.11.29.4.65DЖ.1.3.13	Подшипник кулачкового вала	2		
3.14	171.11.29.4.65DЖ.1.3.14	Гайка	12		
3.15	171.11.29.4.65DЖ.1.3.15	Болт М8×25	12		
3.16	171.11.29.4.65DЖ.1.3.16	Корпус подшипника кулачкового вала 2	2		
3.17	171.11.29.4.65DЖ.1.3.17	Резиновый пылезащитный чехол (малый)	2		
3.18	171.11.29.4.65DЖ.1.3.18	Пружинное стопорное кольцо (малое)	4		
3.19	171.11.29.4.65DЖ.1.3.19	Пружина регулировочного рычага	2		
3.20	171.11.29.4.65DЖ.1.3.20	Регулировочный рычаг тормозных колодок (трещотка) в сборе	2		
3.21	171.11.29.4.65DЖ.1.3.21	Накладка регулировочного рычага	2		
3.22	171.11.29.4.65DЖ.1.3.22	Гайка кулачкового вала	2		
4		Тормоз в сборе			
4.1.1	171.11.29.4.65DЖ.1.4.1.1	Тормозная колодка в сборе	4		
4.1.2	171.11.29.4.65DЖ.1.4.1.2	Тормозная колодка	8		
4.1.3	171.11.29.4.65DЖ.1.4.1.3	Заклепка	80		

4.2	171.11.29.4.65DЖ.1.4.2	Стопорная пружина 2	2		
4.3	171.11.29.4.65DЖ.1.4.3	Стопорная пружина 1	2		
4.4	171.11.29.4.65DЖ.1.4.4	Стопорное кольцо опорного пальца	8		
4.5	171.11.29.4.65DЖ.1.4.5	Возвратная пружина колодки	4		
4.6	171.11.29.4.65DЖ.1.4.6	Стопорное кольцо	8		
4.7	171.11.29.4.65DЖ.1.4.7	Ось ролика колодки тормоза	8		
4.8	171.11.29.4.65DЖ.1.4.8	Втулка ролика тормозной колодки	4		
4.9	171.11.29.4.65DЖ.1.4.9	Ролик колодки тормоза	4		
5		Уплотнительный узел в сборе			
5.1	171.11.29.4.65DЖ.1.5.1	Крышка ступицы	2		
5.2	171.11.29.4.65DЖ.1.5.2	Уплотнительное кольцо крышки ступицы	2		
5.3	171.11.29.4.65DЖ.1.5.3	Стопорный палец	2		
5.4	171.11.29.4.65DЖ.1.5.4	Стопорное кольцо	2		
5.5	171.11.29.4.65DЖ.1.5.5	Гайка ступицы	2		
5.6	171.11.29.4.65DЖ.1.5.6	Стопорная шайба	2		
5.7	171.11.29.4.65DЖ.1.5.7	Пылезащитный чехол (левый 1)	1		
5.8	171.11.29.4.65DЖ.1.5.8	Пылезащитный чехол (левый 2)	1		
5.9	171.11.29.4.65DЖ.1.5.9	Пылезащитный чехол (правый 1)	1		
5.10	171.11.29.4.65DЖ.1.5.10	Пылезащитный чехол (правый 2)	1		
5.11	171.11.29.4.65DЖ.1.5.11	Шпилька М10×16	8		
5.12	171.11.29.4.65DЖ.1.5.12	Резиновая заглушка	6		
6		Другие детали			
6.1	171.11.29.4.65DЖ.1.6.1	Смазочный штуцер (прямой) (Пресс-масленка)	2		
6.2	171.11.29.4.65DЖ.1.6.2	Защитный колпачок колесной шпильки (R)	20		
7		ABS в сборе			
7.1	171.11.29.4.65DЖ.1.7.1	Зубчатое кольцо	2		
7.2	171.11.29.4.65DЖ.1.7.2	Гибкий вкладыш	2		
7.3	171.11.29.4.65DЖ.1.7.3	Датчик	2		
7.4	171.11.29.4.65DЖ.1.7.4	Хомут	2		
7.5	171.11.29.4.65DЖ.1.7.5	Заглушка	2		